

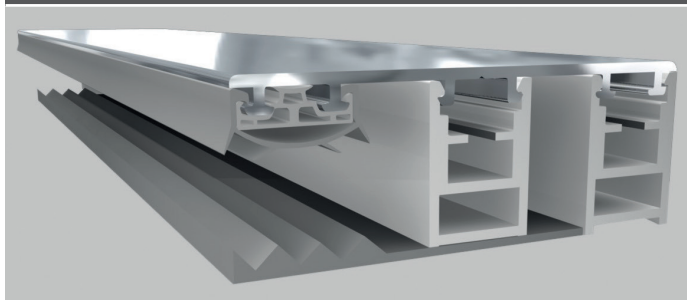
Verlegung Ober- und Unterprofil mit thermischer Trennung

1. Aufbau der Unterkonstruktion [1] und Vorbereitung der Stegplatten [2] wie auf S. 147 beschrieben.
2. Zuerst wird das Unterprofil [3] auf der vorbereiteten Unterkonstruktion [1] ausgerichtet. Das Achsmaß [4], von Profilmitte bis Profilmitte, beträgt 3 cm mehr als die Platte breit ist. Bei einer 98 cm breiten Stegplatte + 3 cm von Mitte Profil zu Mitte Profil gleich 101 cm. Jetzt muß das entsprechende Unterprofil [3] im Abstand von 40 cm im mittleren Kederkanal [5] mit einem Durchmesser von 4,5 mm vorgebohrt werden. Das ausgerichtete Profil wird jetzt mittels der VLF-Kreuzschlitzschraube 4,2 x 32 mm [6] in dem Alu-Kederkanal [5] auf die Unterkonstruktion [1] geschraubt.
3. Schieben Sie nun die Distanzprofile [7] mit der richtigen Seite nach oben (s. Richtungspfeil) in die Kederkanäle [5]. An den jeweiligen Randseiten schieben Sie ein zweites Distanzprofil als Randabschluss [8] ein. Für diesen Vorgang wurden die Schienen ohne Dichtung geliefert.
4. Legen Sie jetzt die vorbereiteten Platten wie auf S. 147 beschrieben auf die Blockdichtungen der Unterprofile. Achten Sie dabei darauf, dass Sie immer die UV-geschützte Seite nach oben legen (Polycarbonat hat einen einseitigen UV-Schutz). Die Platten [2] müssen parallel zum Distanzprofil [7] ausgerichtet werden. Beachten Sie hierbei, dass die Platten sich sowohl in der Länge (per Meter ca. 5 mm) als auch in der Breite ausdehnen. Halten Sie entsprechend der Länge Ihrer Platten ausreichend Abstand zu Wand bzw. zum First ein. Die Platten sind mittig zwischen den Profilen mit einem Abstand von 5 mm zum Distanzprofil [7] anzuordnen.
5. Setzen Sie als Nächstes die Oberprofile mit Schlauchdichtungen [9] auf die Distanzprofile [7]. Die Befestigung des Oberprofils [9] erfolgt durch Klippen des Oberprofils [9] auf das Distanzprofil [7]. Benutzen Sie hierfür einen Gummihammer.
6. Um das Abrutschen der Stegplatten [2] zu verhindern, befestigen Sie jetzt am unteren Ende der Profile den Bremswinkel [10] (hierfür 8 mm vorbohren). Verwenden Sie die VLF-Schraube [11] 6,5 x 64 mm (bzw. 75 mm) und schrauben Sie diese bis in die Unterkonstruktion. Bei farbigen Oberprofilen haben Sie die Möglichkeit unsere VLF-PAN-Torx Schrauben 4,8 x 60 mm in Ausführung perlgrün oder weiß zu verwenden. In diesem Fall ist mit 6 mm vorzubohren.

Alternativ-Verlegung Mendiger-Thermo-Profil mit Auflageband als Schraubprofil

WICHTIG!

Die Verlegung darf nicht unter 5 Grad Celsius erfolgen
(vorteilhaft: 10 Grad Celsius oder höher)



1. Siehe "Verlegung Ober- und Unterprofil mit thermischer Trennung".
2. Das TPE-Auflageband auf der Unterkonstruktion fixieren.
3. Schieben Sie die Distanzprofile [7] mit der richtigen Seite nach oben (s. Richtungspfeil) in die Kederkanäle [5] des Mittelprofils. An den jeweiligen Randseiten schieben Sie ein zweites Distanzprofil als Randabschluss [8] ein. Für diesen Vorgang wurden die Schienen ohne Dichtung geliefert.
4. Legen Sie die, wie auf S. 145 beschrieben, vorbereiteten Platten auf das Auflageband mit einem Abstand zwischen den Platten in Wasserlaufrichtung von 3 cm. Beachten Sie die Ausdehnung wie bei der Montage des ThermoProfils.
5. Legen Sie das Mittelprofil mit dem Steg nach unten auf die Platten und richten Sie dieses aus. Das Profil wird nun mittig mit einem Abstand von 30 cm mit einem 8-mm-Bohrdurchmesser vorgebohrt. Zur Befestigung verwenden Sie die VLF-Edelstahlschrauben 6,5 x 75 mm (bzw. 90 mm) E16. Für den Randabschluss verwenden Sie das vorgefertigte Randprofil mit gleicher Befestigung. Bei farbigen Deckelprofilen haben Sie die Möglichkeit unsere VLF-Pan-Torx-Schrauben 4,8 x 60 mm (bzw. 75 mm) in Ausführung perlgrün oder weiß zu verwenden. In diesem Fall beachten Sie bitte, dass Sie nur mit einem Bohrdurchmesser von 6 mm vorbohren.
6. Die weiteren Schritte entnehmen Sie der Verlegeanweisung des Mendiger / Thermo-Profiles, da diese identisch sind.